



Әмбебап кескіш

Универсальный резак Universal kesiqchi

- KZ** Пайдалану және қызмет көрсету бойынша нұсқаулық 5-11
- RU** Руководство по эксплуатации 12-18
- UZ** Foydalanish va texnik xizmat ko'rsatish uchun qo'llanma 19-25

MT 2312

MT 350

Сервистік қызмет көрсету

Бұйымға техникалық қызмет көрсетумен байланысты барлық мәселелер бойынша мамандандырылған сервистік орталықтарға хабарласыңыз. Бұйымды жөндеу және техникалық қызмет көрсетуге уәкілетті сервистік орталықтары туралы толық ақпарат:

- alteco.hk сайтында орналасқан

Қосымша ақпаратты сатушыдан немесе біздің Астана қаласындағы ақпараттық желі бойынша ала аласыз:

- **7 (7172) 55 44 00**
- service@alteco.hk



QR-кодты сканерлеп немесе сілтеме бойынша сервис орталықтарының мекен-жайлары мен сіздің еліңіздегі бірыңғай байланыс-орталығының телефон нөмері туралы ақпарат ала аласыз: <https://alteco.hk/info/service.html>

Сервисное обслуживание

По всем вопросам, связанным с техобслуживанием изделия, обращайтесь в специализированные сервисные центры. Подробная информация о сервисных центрах, уполномоченных осуществлять ремонт и техническое обслуживание изделия, находится на сайте:

- alteco.hk

Дополнительную информацию Вы можете получить у продавца или по нашей информационной линии в г. Астана:

- **7 (7172) 55 44 00**
- service@alteco.hk

Информацию об адресах сервисных центров, а также номер телефона единого контакт-центра в вашей стране можно узнать, отсканировав QR-код или ссылку: <https://alteco.hk/info/service.html>



Servis xizmat ko'rsatish

Mahsulotga texnik xizmat ko'rsatish bilan bog'liq barcha savollar uchun maxsus xizmat ko'rsatish markaziga murojaat qiling. Mahsulotni ta'mirlash va texnik xizmat ko'rsatishni amalga oshirishga ruxsat berilgan xizmat ko'rsatish markazlari haqida batafsil ma'lumot saytda mavjud:

- alteco.hk

Qo'shimcha ma'lumotni sotuvchidan yoki bizning Ostona shahridagi ma'lumot liniyamizdan olishingiz mumkin:

- 7 (7172) 55 44 00
- service@alteco.hk



Xizmat ko'rsatish markazlarining manzillari, shuningdek, mamlakatingizda yagona aloqa markazining telefon raqamini QR kodini yoki havolasini skanerlash orqali topish mumkin: <https://alteco.hk/info/service.html>

Қауіпсіздік шаралары



Қауіпсіздік техникасы бойынша кеңестер мен нұсқаулықтарды сақтамау электр тогымен жарақаттану, өрттің пайда болуына, ауыр жарақат алу, денсаулыққа айтарлықтай зиян келтіруге себеп болуы мүмкін.

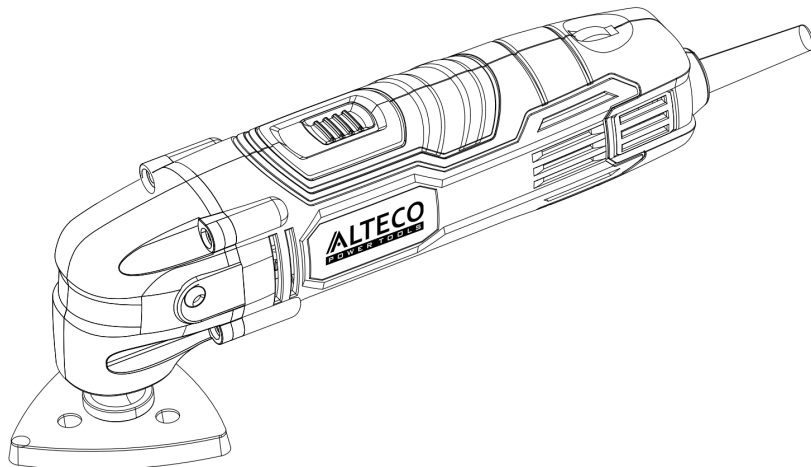
- Сіздің электр құралыңыздың мақсаты, жұмыс істеу принципі, жұмыс істеу тәсілдері және барынша мүмкіндіктерімен танысыңыз.
- Әмбебап кескішпен жұмыс жасау кезінде жеке қорғаныс құралдарын: қолғап, арнайы киім, респиратор бетпердесі, қорғаныс көзілдіріктерін қолданыңыз.
- Жұмыс орнын таза әрі ұқыпты ұстаңыз. Ұқыпсыздық немесе жұмыс орныңыздың жарық түспейтін аймақтары бар болғанда жазатайым оқиғаның пайда болу қаупі төнеді.
- Құбырлар, тоңазытқыштар, жылыту элементтері және т. б. сияқты жерге тұйықталған беттермен денеңіздің жанасуына жол бермеңіз. Егер денеңіз жерге тұйықталған болса, электр тогымен зақымдану қаупі артады.
- Электр құралмен жұмыс жасағанда құралдың керек-жарақтарына қол тигізбеңіз. Қозғалмалы құралдың кез келген бөлігіне тиіп кетпеңіз, бұл ауыр жарақатқа әкелуі мүмкін.
- Айырды розеткадан алып тастау мақсатында баусымды жұлқыламаңыз. Баусымды жоғары температурадан, майлау материалдарының әсері мен өткір шеттері бар заттардың әсерінен қорғаңыз. Қуат беруші кабель құралдың әрекет ету аймағынан тыс жерде болуын қадағалаңыз.
- Денеңіздің табиғи емес қалпын сақтамаңыз. Үнемі тұрақты дене қалпын, тепе-теңдікті сақтаңыз. Осының арқасында сіз күтпеген жағдайларда электр құралдарын жақсы бақылай аласыз.
- Балаларға электр құралдарын пайдалануға жол бермеңіз, балалардың қолы жетпейтін жерде сақтаңыз.
- Осы нұсқаулықпен таныспаған адамдарға құралды қолдануға кеңес берілмейді.
- Құралды жаңбыр мен ылғалдылықтан сақтаңыз. Электр құралына су мен ылғалдың кіріп кетуі электр тогымен жарақаттану қаупін арттырады.
- Қуат беруші кабель құралдың әрекет ету аймағынан тыс жерде болуын қадағалаңыз.
- Құралды ешқашан электр қуатын беру баусымынан ұстап тасымаңыз. Айырды розеткадан алып тастау мақсатында баусымды жұлқыламаңыз. Баусымды жоғары температурадан, майлау материалдары мен өткір шеттері бар заттардың әсерінен қорғаңыз.
- Салауатты пайым қағидаларын басшылыққа алыңыз. Егер сіз шаршап тұрсаңыз, мас күйінде немесе дәрілік заттың әсерінде болсаңыз құралмен жұмыс істемеңіз.

- Құрал корпусында көрінетін зақымданулардың бар-жоғын, сондай-ақ барлық бөлшектер мен механизмдердің жарамдылығын тексеріңіз.
- Егер қандай да бір бөліктер зақымдалса, оларды ALTECO қызмет көрсету және жөндеу авторизацияланған орталығында жөндеу немесе ауыстыру қажет.

Қолдану аясы

- ALTECO электр құралдарын өндіру кезінде сапалы материалдар мен жинақтаушылар қолданылды. Пайдалану мақсатына қарай электр құралының ең қолайлы үлгісін таңдау қажет. Дұрыс таңдалған электр құралы жақсы және қауіпсіз жұмысты қамтамасыз етеді.
- Бұл үлгілер қоршаған ауаның температурасы -10°C -тан $+40^{\circ}\text{C}$ -қа дейінгі орташа қарқындылық жүктемелерде және ауаның 80% - дан аспайтын ағындық ылғалдылықта жұмыс істеуге арналған.
- Жұмыстарды жүргізу кезінде құралға мезгіл мезгіл демалуға мүмкіндік беріңіз, кез-келген құрал тоқтаусыз жұмыс істей алмайды. Жұмыс аяқталғаннан кейін құралды тазалап, шаң мен қалдықтардың құрылғының ішкі бөліктерінде қалмауына жол бермеңіз. Бұл электр құралына жарамды жұмыс істеуге мүмкіндік береді және құралдың қызмет ету мерзімін арттырады.
- ALTECO электр құралының кабелі, резеңке оқшаулағышы бар, майға төзімді, механикалық жүктемелерге төзімділікті, -25°C дейінгі температуралық жағдайларда икемділікті қамтамасыз етеді.
- Электр құралын тек арналуы бойынша пайдалануға тиіс.
- Alteco әмбебап кескіші көптеген «зергерлік» жұмыстарды жасауға арналған. Бұл электр құралындағы жылдамдықты реттеу және бірқатар алмастырылатын қондырмалар жиынтығы қолданылу аясын едәуір кеңейтеді, және белгілі бір материал түрлерін (ағаш, бетон, жұмсақ металдар және т.б.) тиімдірек өңдеуге мүмкіндік береді. Әмбебап кескішті пайдаланып, сіз тақтайшаларды, ескі желімді тез арада алып тастай аласыз, құбырды немесе шегені беттеп кесіп, бұрыштары бар беттерді тегістей аласыз және т.б.

1 суретте ALTECO МТ 2312 үлгісінің сыртқы түрі көрсетілген.



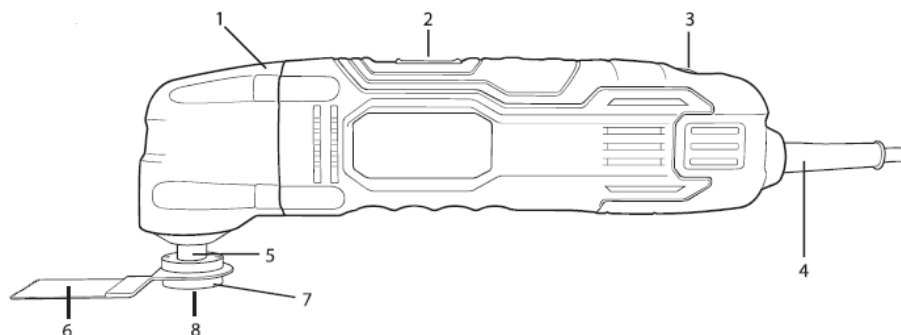
1 сурет

*Сыртқы түрі, құралдың дизайны, жекелеген функциялары алдын ала ескертусіз өзгертілуі мүмкін.

Техникалық сипаттамалар

Сипаттамалары	МТ 2312	МТ 350
Номиналды қуаты, Вт	280	350
Қуат параметрлері, В/Гц	220/50	220/50
Тербеліс саны, терб/мин	11000-21000	11000-21000
Тербеліс бұрышы, °	3	3
Салмағы, кг	1.22	1.5
Кабель (ұзындығы / қимасы / материалы)	2 м / 2*0.75 мм / резинадан жасалған	

2 суретте ALTECO әмбебап кескіштің негізгі бөліктері мен элементтері көрсетілген.



2 сурет

1. Редуктор корпусы
2. Қосу және ажырату пернесі
3. Айналымдарды реттеу
4. Кабель
5. Монтажды шпиндель
6. Әмбебап кескішке арналған кенептер мен қондырғылар
7. Кенептер мен қондырғыларды бекіткіш
8. Тартқыш бұранда – 5 мм

Құралдың жұмыс тәртібі

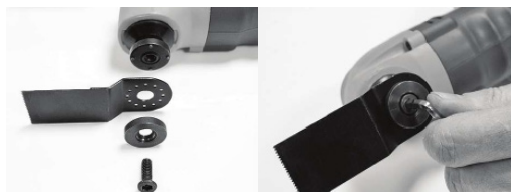


Назар аударыңыз! Кенептер мен қондырмаларды орнатпас, алып тастамас бұрын электр құралы өшіріліп, желіге қосылмаған болуы тиіс. Қондырманы ауыстыру үшін, сондай-ақ басқа да барлық әрекеттер жасағанда әрқашан қорғаныш қолғаптарын кию керек.

Кенеп немесе қондырмаларды орнату

Тартқыш бұрандаманы (8) және кенептер мен қондырмаларды (7) бекіткішін және қажет болған жағдайда кенепті немесе қондырманы алу үшін алты қырлы кілтті пайдаланыңыз (3-сурет).

Монтаждық шпиндельге қажетті қондырманы орнатыңыз. Қондырманың жүзі еңделетін материалға қол жеткізуді қамтамасыз ету үшін оңайырақ бұрышта орналасуын қадағалаңыз. Бұрандаманы тартыңыз.



3 сурет



Назар аударыңыз! Электр құралын қосар алдында барлық бұрандамалардың, сондай-ақ кенептер немесе қондырмалардың сенімді түрде бұралғанын тексеру ұсынылады.

Әмбебап кескіштің жылдамдығын реттеу

- Осы құралдың тербелу жылдамдығы жылдамдық реттегішімен реттелуі мүмкін.
- Жылдамдық реттегіші 6 жылдамдыққа ие (6 максималды, 1 минималды).

Тілу үшін қолдану

- Тілу кенебі өткір және жақсы күйде екеніне көз жеткізіңіз.
- Құрылыс материалдарымен жұмыс істегенде, өндірушінің ұсыныстарына назар аударыңыз.
- Кесу үшін тек жұмсақ материалды пайдаланыңыз. Мысалы, ағаш, пластик және т. б.
- Кесу дискілерін пайдалану мерзімін ұзарту үшін оларды біркелкі пайдалану ұсынылады.
- Металдарды кесу үшін төменгі діріл жиілігін орнату ұсынылады.
- Құбырларға, плитустарға жұмыс істеу үшін, сондай-ақ материал қабаттарын алу үшін тербелістің жоғары жиілігін таңдау ұсынылады.

Ажарлау үшін қолдану

- Осы электр құралы шағын жерлерді, бұрыштар, шеттер мен қиын қол жететін жерлерді ажарлау үшін арналған.
- Тегістеу үшін тербелістің жоғары жиілігін таңдау ұсынылады.
- Өңделетін материалға сәйкес, қиыршықтылығы сәйкесінше 40, 60, 80, 120 және т.б. ажарлау табағын таңдаңыз.



Ажарлау қағазындағы барлық тесіктер машинаның тірек пластинасындағы тесіктермен сәйкес келетініне көз жеткізіңіз.

- Электр құралына қосымша қысым жасамаңыз.
- Біркелкі қысымның болуын қадағалаңыз, бұл тегістеу табағының қызмет мерзімін арттырады.
- Алдымен ірі ажарлау қағазын, кейін қиыршығы орташа ажарлағыш қағазын және ажарлау соңында шағын қиыршықты ажарлау қағазын қолдануға кеңес беріледі.

Құралға қызмет көрсету



Құрастыруға, реттеуге, жөндеуге немесе қызмет көрсетуге байланысты қандай да бір іс-қимылға кірісе отырып, міндетті түрде қуат кабелі ашасын розеткадан алу керек.

Ұсыныстар

⚠ Құралды таза күйінде сақтаңыз!

Құралдың пластмассадан жасалған бөлшектерін тазалау үшін қандай-да бір күйдіргіш заттарды пайдалануға тыйым салынады.

Жұмыс аяқталғаннан кейін, шаңды кетіру және қозғалтқыш корпусындағы желдету саңылауларын тазалау үшін құралды сығылған ауамен үрлеп тазарту керек.

Бұйымның ҚАУІПСІЗДІГІН ЖӘНЕ БЕРІКТІГІН сақтау үшін жөндеу, диагностика, кез келген басқа қызмет көрсету және реттеу техникалық қызмет көрсету жөніндегі уәкілетті орталықтарда, әрқашан ауыспалы бөліктерді пайдалана отырып жүргізілуі тиіс.

Кепілдік шарттары

Тұтынушы құралды сақтау мен пайдалану ережелерін сақтаған жағдайда, өндіруші кәсіпорын құралдың сатып алған күннен бастап 12 ай ішінде үздіксіз жұмысына кепілдік береді.

Егер кепілдік мерзімінің ішінде құралдың бұзылуы өндірушінің кесірінен болса – өндіруші зауыт кепілдік бойынша жөндеуді іске асырады.

Келесі жағдайларда кепілдік бойынша жөндеу жүргізілмейді және шағымдар қабылданбайды:

- кепілдеме куәлігінде сатушы ұйымның мәртебаны мен және сатылған күннің жоқ болуы
- құралдың тасымалдау және пайдалану кезіндегі зақымдалуы
- пайдалану талаптарының сақталмауы

- кепілдік мерзімінің өтіп кетуі немесе сақтау шарттарының бұзылуы

Электр құралын сақтау және кәдеге жарату ережелері

Сақтау

Құралды арнайы қаптамада (кейсте) немесе ластану, зақымдалу, ылғал, тікелей күн сәулелері, жоғары температура немесе оның күрт өзгеруі әсерінен қорғайтын басқа тәсілмен сақтауға кеңес беріледі.

Құралды сақтау, қызмет ету мерзімдері. Қолдану мерзімі және кәдеге жарату

- Сақтау мерзімі осы пайдалану бойынша нұсқаулықта көрсетілген шарттарды сақтаған жағдайда 10 (он) жылды құрайды. Сақтау мерзімі өнім шығарылған күннен бастап есептеледі. Осы мерзім аяқталғаннан кейін өнімнің техникалық күйіне қарамастан, оның сақталуы тоқтатылып, өнімнің техникалық жағдайын тексеру, оны жөндеуге жіберу немесе кәдеге жаратып, жаңа сақтау мерзімін белгілеу туралы шешім қабылдануы тиіс. Құралдың шығарылған күні оның заттаңбасында көрсетілген.
- Сақтау шарттары мен пайдалану ережелерін, сондай-ақ осы нұсқаулықта көрсетілген құралды дұрыс құрастыру және орнату ережелерін сақтаған жағдайда бұйымның қызмет ету мерзімі 5 (бес) жылды құрайды. Қызмет ету мерзімі өнім сатылған күннен бастап есептеледі. Қызмет көрсету мерзімі аяқталғаннан кейін немесе белгіленген қолдану мерзімі аяқталғаннан кейін, осы құрал кәдеге жаратылатын Еуразиялық экономикалық одаққа мүше мемлекеттің аумағында қолданыстағы нормалар мен ережелерге сәйкес, қоршаған ортаға экологиялық зиян келтірместен, құрал әрі қарай пайдаланылмай кәдеге жаратылуы тиіс.
- Құрал және оның құрамдас бөліктерін кәдеге жарату дегеніміз - бұл оны кейінгі балқыту немесе қайта жөндеу кезінде пайдалану мақсатында толығымен бөлшектеу, сондай-ақ материалдар мен заттардың түрлері бойынша сұрыптау.
- Бұл құрал мен оның құрамдас бөліктері қоршаған ортаға және адам денсаулығына қауіпсіз материалдар мен заттардан жасалған. Дегенмен, қоршаған ортаға жағымсыз әсер етуді алдын алу үшін, құралды пайдалану тоқтатылғаннан кейін (оның жарамдылық мерзімі аяқталғаннан кейін) немесе оны одан әрі пайдалану жарамсыз болған кезде, құралды металл сынықтары мен пластмассаны өңдейтін қабылдау бекеттеріне тапсыру қажет.

Меры безопасности



Не соблюдение указаний и инструкций по технике безопасности могут стать причиной поражения электрическим током, пожара, тяжелых травм, нанесения значительного ущерба здоровью.

- Ознакомьтесь с назначением, принципом действия, приемами работы и максимальными возможностями вашего электроинструмента.
- При работе с универсальным резаком применяйте средства индивидуальной защиты: перчатки, спецодежду, маска-респиратор, защитные очки.
- Содержите рабочее место в чистоте. Беспорядок или неосвещенные участки рабочего места могут привести к несчастным случаям.
- Избегайте телесного контакта с заземленными поверхностями с такими как: трубы, холодильники, элементы отопления и другими. Если Ваше тело заземлено, повышается риск поражения электрическим током.
- Не дотрагивайтесь до оснастки во время работы с электроинструментом. Избегайте контакта с любой частью движущей оснастки, это может быть причиной серьезных травм.
- Не тяните шнур для отсоединения вилки от розетки. Оберегайте шнур от нагревания, попадания масла, воды и контакта с острыми предметами. Следите, чтобы питающий кабель находился вне зоны действия инструмента.
- Не принимайте неестественное положение корпуса тела. Всегда занимайте устойчивое положение и сохраняйте равновесие. Благодаря этому Вы можете лучше контролировать электроинструмент в неожиданных ситуациях.
- Не позволяйте детям пользоваться электроинструментом, храните в недоступном для детей месте.
- Не рекомендуется пользоваться электроинструментом лицам, не ознакомившимся с данной инструкцией.
- Защищайте электроинструмент от дождя и сырости. Проникновение воды и влаги в электроинструмент повышает риск поражения электрическим током.
- Никогда не переносите инструмент, удерживая его за шнур электропитания. Не дергайте за шнур с целью вынуть вилку из розетки. Оберегайте шнур от воздействия высоких температур, смазочных материалов и предметов с острыми краями.
- Руководствуйтесь здравым смыслом. Не работайте с инструментом, если вы устали, находитесь в состоянии опьянения либо под воздействием лекарственных препаратов.
- Проверьте, имеются ли видимые повреждения на корпусе инструмента, а также исправность всех деталей и механизмов.

- Если какие-либо части повреждены, их следует отремонтировать или заменить в авторизованном центре обслуживания и ремонта инструмента ALTECO.

Область применения

- При производстве электроинструментов ALTECO были использованы качественные материалы и комплектующие. Исходя из целей использования необходимо подобрать наиболее подходящую модель электроинструмента. Правильный электроинструмент будет выполнять работу лучше и безопаснее.
- Данные модели предназначены для работ при нагрузках средней интенсивности при температуре окружающего воздуха от -10°C до $+40^{\circ}\text{C}$, и относительной влажности воздуха не более 80%.
- При производстве работ периодически давайте машине «отдохнуть», любой инструмент не способен работать без остановки. После завершения работы, рекомендуется очищать инструмент и не допускайте, чтобы пыль и отходы не оставались во внутренних частях инструмента. Это позволит электроинструменту работать исправнее и увеличит срок службы инструмента.
- Кабель электроинструментов ALTECO, с резиновой изоляцией, маслостойкий, обеспечивает износостойкость к механическим нагрузкам, гибкость при температурных условиях до -25°C .
- Электроинструмент должен использовать только по назначению. Универсальный резак Altesco нацелен на выполнение множества типов операций, в большей части для «ювелирных работ». Область применения данного электроинструмента, значительно расширяет регулировка скорости и многочисленные наборы сменных насадок, позволяющие более эффективно обрабатывать определенные типы материалов (дерево, бетон, мягкие металлы и т.д.). С помощью универсального резака можно быстро снять плитку, отскоблить старый клей, отрезать трубу или гвоздь заподлицо и зашлифовать поверхность с углами и т.д.

На рисунке 1 показан внешний вид* модели ALTECO MT 2312.

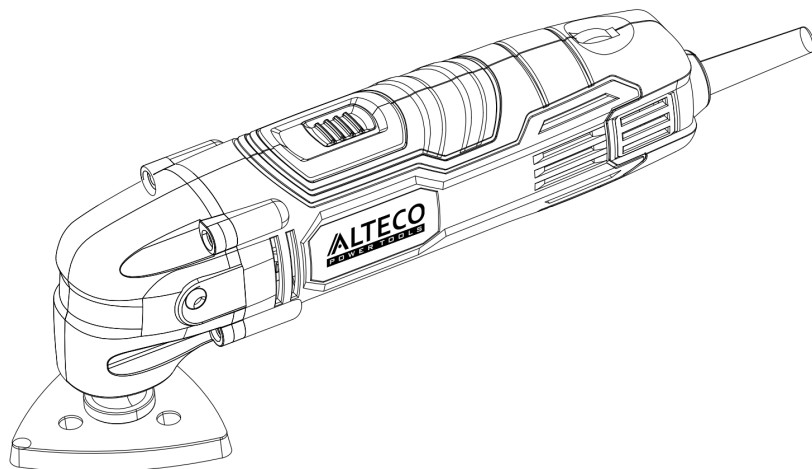


Рисунок 1

**Внешний вид, дизайн инструмента, отдельные функции могут быть изменены без предварительного уведомления.*

Технические характеристики

Характеристики	MT 2312	MT 350
Номинальная мощность, Вт	280	350
Параметры питания, В/Гц	220/50	220/50
Количество колебаний, кол/мин	11000-21000	11000-21000
Угол колебаний, °	3	3
Масса, кг	1.22	1.5
Кабель (длина / сечение / материал)	2 м / 2*0,75 мм / резиновый	

На рисунке 2 показаны основные части и элементы универсального резака ALTECO.

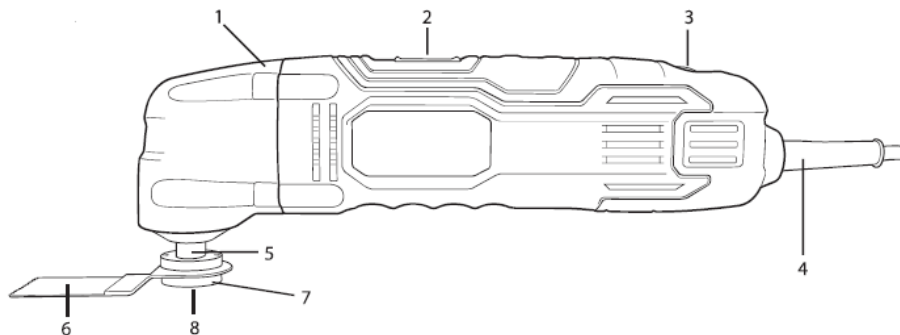


Рисунок 2

1. Корпус редуктора
2. Клавиша включателя и выключателя
3. Регулировка оборотов
4. Кабель
5. Монтажный шпindel
6. Полотна и насадки для универсального резака
7. Фиксатор полотна и насадки
8. Затяжной болт – 5 мм

Порядок работы инструмента



Внимание! Прежде чем устанавливать, снимать или менять полотна и насадки, электроинструмент должен быть выключен и не подключен к сети. Для замены насадки, а также всех остальных действий всегда надевать защитные перчатки.

Установка полотна или насадки

Используйте шестигранный ключ для снятия затяжного болта (8) и фиксатора полотен и насадок (7), и при необходимости полотна или насадки (рис 3).

Установите необходимую насадку в монтажный шпindel. Следите чтобы лезвие насадки было размещено под таким углом, под которым легче обеспечить доступ к обрабатываемому материалу. Затяните болт.

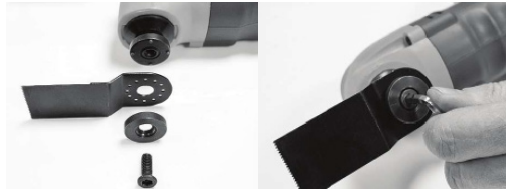


Рисунок 3



Внимание! Прежде чем включить электроинструмент, рекомендуется проверить, достаточно ли надежно закручены все болты, а также полотна или насадки.

Регулировка скорости универсального резака

- Скорость колебания данного инструмента может регулироваться с помощью регулятора скорости.
- Регулятор скорости имеет 6 скоростей (6 максимальная, 1 минимальная).

Использование для распила

- Убедитесь, что пильное полотно острое и в хорошем состоянии.
- При работе со строительными материалами, обратите внимание на рекомендации производителя.
- Для врезания, используйте только мягкий материал. Например, дереву, пластика и т.д.
- Для продления срока эксплуатации режущих дисков, рекомендуется использовать их равномерно.
- Для разрезания металлов рекомендуется задать низкую частоту вибрации.
- Для работы трубам, плинтусами, а также для снятия слоев материала рекомендуется выбрать высокую частоту колебания.

Использование для шлифования

- Данный электроинструмент предназначен, для шлифования незначительных участков, углов, краев и труднодоступных мест.
- Для шлифования рекомендуется выбрать высокую частоту колебания.
- Для шлифования рекомендуется выбрать высокую частоту колебания.



Убедитесь, что все отверстия на шлифовальной бумаге совпадают с отверстиями на платформе для шлифовального листа.

- Не прикладывайте дополнительное давление на электроинструмент.
- Следите за равномерным давлением, это увеличит срок службы шлифовального листа.
- Рекомендуется сначала использовать более грубую шлифовальную бумагу, затем использовать среднезернистую шлифовальную бумагу и завершать процесс шлифования мелкозернистой шлифовальной бумагой.

Обслуживание инструмента



Приступая к каким-либо действиям, связанным со сборкой, регулировкой, ремонтом или обслуживанием, следует обязательно вынуть вилку кабеля питания из розетки.

Рекомендации

⚠ Содержите инструмент в чистоте!

Для чистки пластмассовых элементов инструмента запрещается использовать какие-либо едкие средства.

После завершения работы, для устранения пыли и для очистки вентиляционных отверстий в корпусе двигателя рекомендуется продуть инструмент струей сжатого воздуха.

Для поддержания БЕЗОПАСНОСТИ и ДОЛГОВЕЧНОСТИ изделия ремонт, диагностика, любое другое обслуживание и регулировка должны проводиться в уполномоченных центрах по техобслуживанию, всегда используя оригинальные сменные части.

Гарантийные условия

Предприятие-изготовитель гарантирует безотказную работу инструмента в течение 12 месяцев со дня продажи при условии соблюдения потребителем правил хранения и эксплуатации.

Если в течение гарантийного срока неисправность инструмента произошла по вине изготовителя - производится гарантийный ремонт заводом-изготовителем.

Гарантийный ремонт не производится и претензии не принимаются в случае:

- отсутствия в гарантийном свидетельстве штампа торгующей организации и даты продажи
- повреждения инструмента при транспортировке и эксплуатации
- не соблюдения условий эксплуатации
- превышения сроков и нарушения условий хранения

Правила хранения и утилизации электроинструмента

Хранение

Рекомендуется хранить и транспортировать инструмент в специальной упаковке (кейсе) или иным способом, обеспечивающим защиту от загрязнения, повреждений, воздействия влаги, прямых солнечных лучей, высоких температур или резкого их изменения.

Сроки хранения, службы. Ресурс и утилизация

- Срок хранения изделия составляет 10 (десять) лет при соблюдении условий хранения, указанных в данном руководстве по эксплуатации. Срок хранения исчисляется с даты производства изделия. По окончании этого срока вне зависимости от технического состояния изделия хранение должно быть прекращено и принято решение о проверке технического состояния изделия, направлении в ремонт или утилизации и об установлении нового срока хранения.
- Срок службы изделия составляет 5 (пять) лет при соблюдении условий хранения и правил эксплуатации, а также правильности сборки и монтажа инструмента, указанных в данном руководстве по эксплуатации. Срок службы исчисляется с даты продажи изделия.
- По истечению срока службы или после достижения назначенного ресурса, инструмент не должен использоваться и подлежит утилизации без нанесения экологического ущерба окружающей среде, в соответствии с нормами и правилами, действующими на территории государства-члена Евразийского Экономического Союза, на которой осуществляется утилизация данного инструмента.
- Утилизация инструмента и комплектующих узлов заключается в его полной разборке и последующей сортировке по видам материалов и веществ, для последующей переплавки или использования при вторичной переработке.
- Данный инструмент и комплектующие узлы изготовлены из безопасных для окружающей среды и здоровья человека материалов и веществ. Тем не менее, для предотвращения негативного воздействия на окружающую среду, по окончании использования инструмента (истечению срока службы) или его непригодности к дальнейшей эксплуатации, инструмент подлежит сдаче в приемные пункты по переработке металлолома и пластмасс.

Xavfsizlik choralari



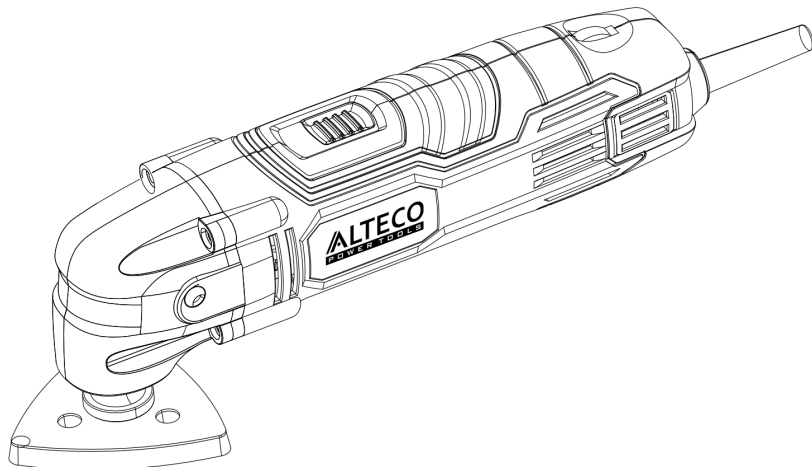
Texnika xavfsizligi bo'yicha ko'rsatmalar va yo'riqnomalarga rioya qilmaslik elektr toki urishi, yong'in, jiddiy shikastlanish yoki sog'likka jiddiy zarar etkazishi mumkin.

- Elektr dastgohingizning maqsadliligi, ishlash printsiipi, ishlash usuli va maksimal imkoni-yatlarini o'rganib chiqing.
- Universal kesiqchisi bilan ishlaganda shaxsiy himoya vositalaridan foydalaning: qo'lqoplar, mahsus kiyim, respirator niqob va ko'zoynaklar.
- Ish joyingizni toza tuting. Tartibsiz yoki yoritilmagan ish joyi baxtsiz hodisalarga olib kelishi mumkin.
- Quvurlar, muzlatgichlar, isitish elementlari va boshqalar kabi yerlangan yuzalarga tanangiz tegishidan saqlaning. Agar tanangiz erlangan bo'lsa, elektr toki urishi xavfi ortadi.
- Elektr asbobi bilan ishlatayotganda qurilmalarga tegmang. Harakatlanuvchi qurilmaning biron bir qismi bilan aloqa qilishdan saqlaning, chunki bu jiddiy shikastlanishga olib kelishi mumkin.
- Elektr vilkasini rozetkadan uzish uchun simdan tortmang. Shnurni qizishdan, moy, suv va o'tkir narsalardan saqlang. Elektr kabeli asbobning ish doirasidan tashqarida ekanligiga ishonch hosil qiling.
- Tanangizning g'ayritabiiy pozitsiya egallashidan saqlaning. Har doim barqaror pozitsiyani va muvozanatni saqlang. Bu sizga kutilmagan vaziyatlarda elektr asbobini yaxshiroq boshqarish imkonini beradi.
- Bolalarning dastgohni ishlatishiga yo'l qo'ymang, bolalar qo'li etmaydigan joyda saqlang.
- Ushbu qo'llanma bilan tanish bo'lmagan shaxslar elektr dastgohdan foydalanishi tavsiya etilmaydi.
- Elektr dastgohni yomg'ir va namlikdan saqlang. Elektr dastgohiga suv va namlik tushishi elektr toki urishi xavfini oshiradi.
- Dastgohni hech qachon quvvat simidan ushlab olib yurmang. Elektr vilkasini rozetkadan uzish uchun simidan tortmang. Shnurni yuqori harorat, moylash materiallari va o'tkir qirrali buyumlardan saqlang.
- Sog'lom fikr yuriting. Dastgohni charchagan, mast yoki dorivor moddalar ta'sirida bo'lganingizda ishlatmang.
- Dastgoh korpusida ko'rinadigan shikastlanishlar mavjudligini, shuningdek, barcha detallar va mexanizmlarning xizmat ko'rsatish qobiliyatini tekshiring.
- Agar biron qismlar shikastlangan bo'lsa, ular vakolatli ALTECO xizmat ko'rsatish va ta'mirlash markazi tomonidan ta'mirlanishi yoki almashtirilishi kerak.

Qo'llash sohasi

- ALTECO elektr asboblarini ishlab chiqarishda yuqori sifatli materiallar va butlovchi qismlardan foydalanilgan. Foydalanish maqsadiga asoslanib, elektr asbobning eng mos modelini tanlash kerak. To'g'ri tanlangan elektr asbobi ishni yaxshiroq va xavfsizroq bajaradi.
- Ushbu modellar o'rtacha zichlikdagi yuklanishlar bilan -10°C dan $+40^{\circ}\text{C}$ atrof-muhit haroratida va 80% dan oshmagan nisbiy namlikda ishlash uchun mo'ljallangan.
- Ishlash paytida, vaqti-vaqti bilan mashinani «dam olishiga» ruxsat bering, hech qaysi dastgoh to'xtamasdan ishlashga qodir emas.
- Ishni tugatgandan so'ng, asbobni tozalash tavsiya etiladi va asbobning ichki qismida chang va qoldiqlar qolishiga yo'l qo'ymaslik kerak. Bu elektr asbobning yaxshi ishlashiga imkon beradi va asbobning ishlash muddatini uzaytiradi.
- ALTECO elektr dastgohlarining kabeli, rezina izolyatsiyali, moylanishga chidamli, mexanik yuklanishlarga bardoshni, -25°C gacha bo'lgan haroratda egiluvchanlikni ta'minlaydi.
- Elektr asbobini faqat belgilangan maqsadda ishlatish kerak.
- Alteco universal kesiqchisi ko'p turdagi operatsiyalarga, asosan «nozik ishlar» uchun mo'ljallangan. Ushbu elektr asbobini qo'llash doirasi, tezlikni sozlash imkoni va almashtiri-luvchi qondoqlarning ko'p to'plamlari bilan sezilarli darajada kengaytirilgan, bu esa ma'lum turdagi materiallarni (yog'och, beton, yumshoq metallar va boshqalar) yanada samarali qayta ishlash imkonini beradi. Universal kesiqch yordamida siz plitkalarni tezda olib tashlashingiz, eski elimni qirib tashlashingiz, quvurni yoki mixni tagidan kesish va sirtini burchaklari bilan silliqlash va hokazolarni bajarish mumkin.

1-rasmda ALTECO MT 2312 modelining tashqi ko'rinishi* keltirilgan.



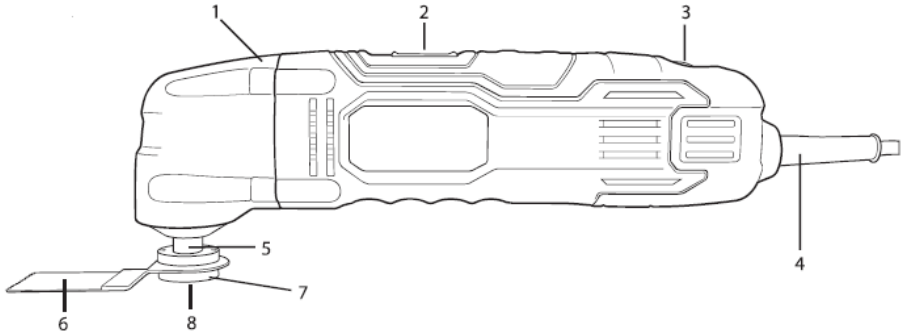
1-rasm

*Dastgohning tashqi ko'rinishi, dizayni, ba'zi funksiyalari oldindan ogohlantirishlarsiz o'zgartirilishi mumkin.

Xususiyatlari

Xususiyatlar	MT 2312	MT 350
Nominal quvvat, Vt	280	350
Elektr ta'minoti parametrlari, V/Hz	220/50	220/50
Aylanishlar soni, ayl/m	11000-21000	11000-21000
Tebanishlar burchagi, °	3	3
Vazni, kg	1.22	1.5
Kabel (uzunligi / qalinligi / materiali)	2 m / 2*0,75 mm / rezina	

2-rasmda ALTECO universal kesiqchisining asosiy qismlari va komponentlari ko'rsatilgan.



2-rasm

1. Reduktor korpusi
2. Yoqish / o'chirish tugmasi
3. Aylanishlarni sozlash
4. Kabel
5. O'rnatish shpindeli
6. Universal kesiqchi uchun pichoqlar va biriktirmalar
7. Pichoq va biriktirma fiksatori
8. Siqish bolti - 5 mm

Dastgohni ishlash tartibi

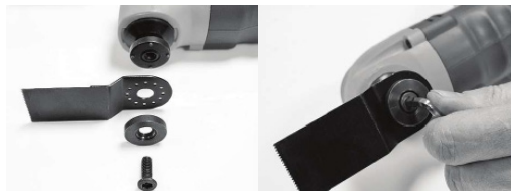


Diqqat! Pichoqlar va biriktirmalarni o'rnatish, olib tashlash yoki o'zgartirishdan oldin, elektr asbob o'chirilgan va elektr tarmog'iga ulanmagan bo'lishi kerak. Uchini almashtirish va boshqa barcha operatsiyalar uchun har doim himoya qolqoplarini taqing.

Pichoq yoki biriktirmani o'rnatish

Mahkamlash boltini (8) va pichoq va biriktirma fiksatorini (7) echishda, zarur bo'lsa, pichoqni yoki biriktirmani olib tashlashda (3-rasm)olti burchakli kalitdan foydalaning.

O'rnatish shpindeliga kerakli biriktirmani o'rnatish. Biriktirmaning tig'i ishlov beriladigan materialga yaqinlashishni osonlashtiradigan burchak ostida joylashganligiga ishonch hosil qiling. Boltini torting.



3-rasm



Diqqat! Elektr asbobini yoqishdan oldin, barcha boltlar, shuningdek, pichoqlar yoki biriktirmalarning ishonchli mahkamlanganligini tekshirish tavsiya etiladi.

Universal kesiqchining tezligini sozlash

- Ushbu asbobning tebranishlar tezligi tezlikni regulyatori bilan sozlanishi mumkin.
- Tezlik regulyatori 6 ta bosqichga ega (6 - maksimal, 1 minimal).

Arralash uchun foydalanish

- Arra pichog'i o'tkir va yaxshi holatda ekanligiga ishonch hosil qiling.
- Qurilish materiallari bilan ishlashda ishlab chiqaruvchining tavsiyalariga e'tibor bering.
- Arralab kirish uchun faqat yumshoq materialdan foydalaning. Masalan, daraxt, plastik va boshqalar.
- Kesish disklarining ishlash muddatini uzaytirish uchun ularni bir tekisda ishlatish tavsiya etiladi.
- Metallarni kesish uchun past tebranish chastotasini o'rnatish tavsiya etiladi.
- Quvurlar, plintuslar bilan ishlash, shuningdek, material qatlamlarini olib tashlash uchun yuqori tebranish chastotasini tanlash tavsiya etiladi.

Silliqlash uchun foydalanish

- Ushbu elektr asbob kichik joylarni, burchaklarni, qirralarni va kirish qiyin bo'lgan joylarni silliqlash uchun mo'ljallangan.
- Silliqlash uchun yuqori tebranish chastotasini tanlash tavsiya etiladi.
- Ishlanayotgan materialga qarab mos ravishda 40, 60, 80, 120 va boshqa g'adirlikdagi silliqlash sirtini tanlang.



Qum qog'ozidagi barcha teshiklar silliqlash plitasi platformasidagi teshiklar bilan mosligiga ishonch hosil qiling.

- Elektr asbobiga qo'shimcha bosim o'tkazmang.
- Bosim maromli bo'lishini nazorat qiling, bu silliqlash sirtining ishlash muddatini oshiradi.
- Avval qo'polroq silliqlash qog'ozidan foydalanish tavsiya etiladi, keyin o'rta dag'allikdagi silliqlash qog'ozidan foydalaning va silliqlash jarayonini nozik dag'allikdagi silliqlash qog'ozini bilan yakunlang.

Dastgohga texnik xizmat ko'rsatish



Har qanday yig'ish, sozlash, ta'mirlash yoki texnik xizmat ko'rsatish ishlarini bajarishdan oldin albatta elektr simini elektr tarmog'idan uzing.

Tavsiyalar

⚠ Dastgohni toza tuting!

Dastgohning plastik qismlarini tozalash uchun hech qanday kaustik vositalardan foydalanmang.

Ish tugagandan so'ng, changni tozalash va dvigatel korpusidagi shamollatish teshiklarini tozalash uchun dastgohni siqilgan havo oqimi purkab puflang.

Mahsulotning XAVFSIZLIGI va BARQARORLIGINI saqlab qolish uchun ko'mirli cho'tkalarini ta'mirlash, tekshirish va almashtirish, har qanday boshqa xizmat ko'rsatish va sozlash vakolatli xizmat ko'rsatish markazlarida har doim asl zaxira qismlardan foydalangan holda amalga oshirilishi kerak.

Kafolat shartlari

Ishlab chiqaruvchi korxonada iste'molchi tomonidan saqlash va foydalanish qoidalariga rioya etilganda, sotilgan kundan boshlab 12 oy davomida dastgohning muammosiz ishlashini kafolatlaydi.

Agar kafolat muddati davomida dastgohning nosozligi ishlab chiqaruvchining aybi bilan yuzaga kelsa, kafolatli ta'mirlash ishlab chiqaruvchi-korxonada tomonidan amalga oshiriladi.

Kafolat bo'yicha ta'mirlash amalga oshirilmaydi va da'volar qabul qilinmaydi, agar:

- dastgohdan boshqa maqsadlarda foydalanilsa
- kafolat dalolatnomasida savdo tashkilotining muhri va sotilgan sanasi yo'q bo'lsa
- tashish va foydalanish paytida dastgoh shikastlangan bo'lsa
- foydalanish shartlariga rioya qilmaganlikda
- muddatlardan oshib ketishda va saqlash shartlarini buzishda

Өндіруші өнімнің конструкциясына, дизайнына және конфигурациясына өзгерістер енгізу құқығын өзіне қалдырады.

Производитель оставляет за собой право на внесение изменений в конструкцию, дизайн и комплектацию изделий.

Dastgohning tashqi ko'rinishi, dizayni, ba'zi funktsiyalari oldindan ogohlantirishsiz o'zgartirilishi mumkin.

